

Inverter con protocollo ModBus integrato con porta RS485 Half-Duplex.

- L'indirizzo è definibile in base alla programmazione tramite web page dell'inverter con dongle KEY.

I valori impostati tipici per la comunicazione RS485 sono

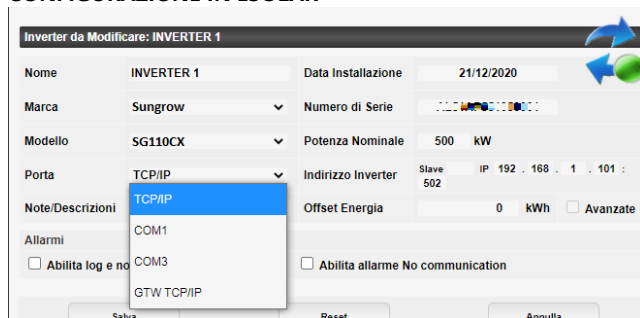
Baudrate	9600
Numero Bit Dati	8
Parità	none
Numero Bit Stop	1

Indirizzo ModBus	
Id. Inverter	Programmabile (vedi D)
	Da 1 a 255

PORTA UTILIZZABILE PER CONNESSIONE

RS485	RS232	GTW TCP/IP	TCP/IP
X		X	X

CONFIGURAZIONE IN ESOLAR



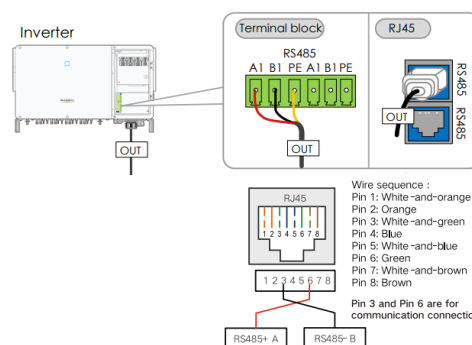
GRANDEZZE ACQUISITE

Dato	Acquisibile
Tensione AC	X
Corrente AC	X
Potenza AC	X
Tensione DC	X
Corrente DC	X
Potenza DC	X
Energia Tot AC	X
Temperatura Inv.	X
Frequenza	X
Cos fi	X
Potenza reattiva	X
Stato Inverter	X

DB9		SIN.RS485ADAPT	
DataLogger	Inverter (A)	DataLogger	Inverter (A)
1(-)	1(R-/T-)	1(+)	2(R+/T+)
2(+)	2R+/T+	2(-)	1(R-/T-)
5(GND)	5(GND)	5(GND)	5(GND)



Connessione RS485 Inverter



Per il cablaggio RS485 dall'inverter al datalogger utilizzare sempre un cavo twistato schermato con spessore AWG 20/22. Essendo cavi con segnali di tipo SELV attenzione a non far passare il cavo in prossimità di cavi di potenza per non disturbare il segnale dalle possibili interferenze dell'impianto

MODELLI **SG110CX**

