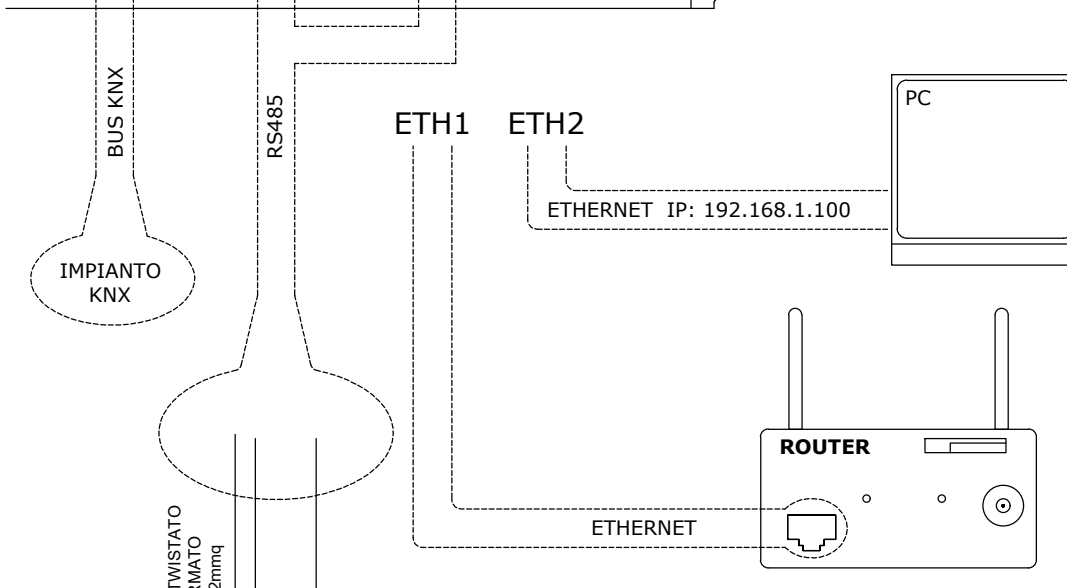
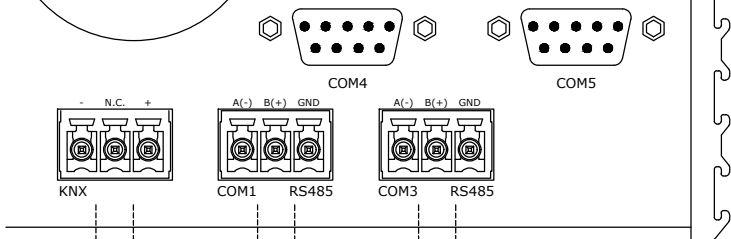
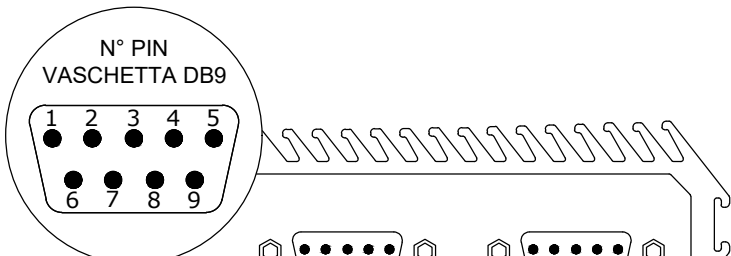


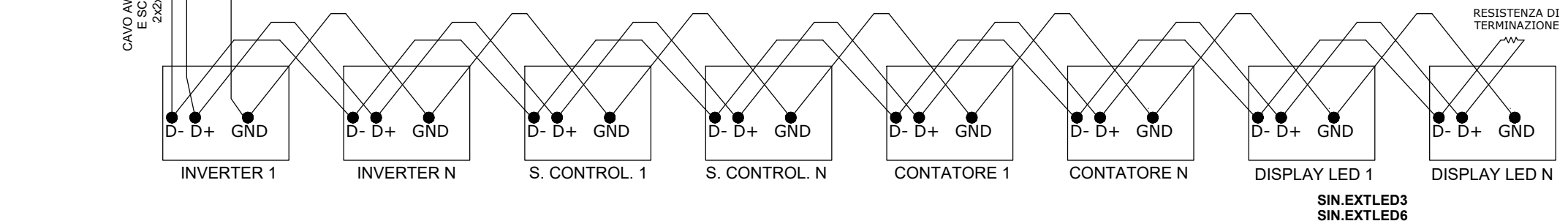
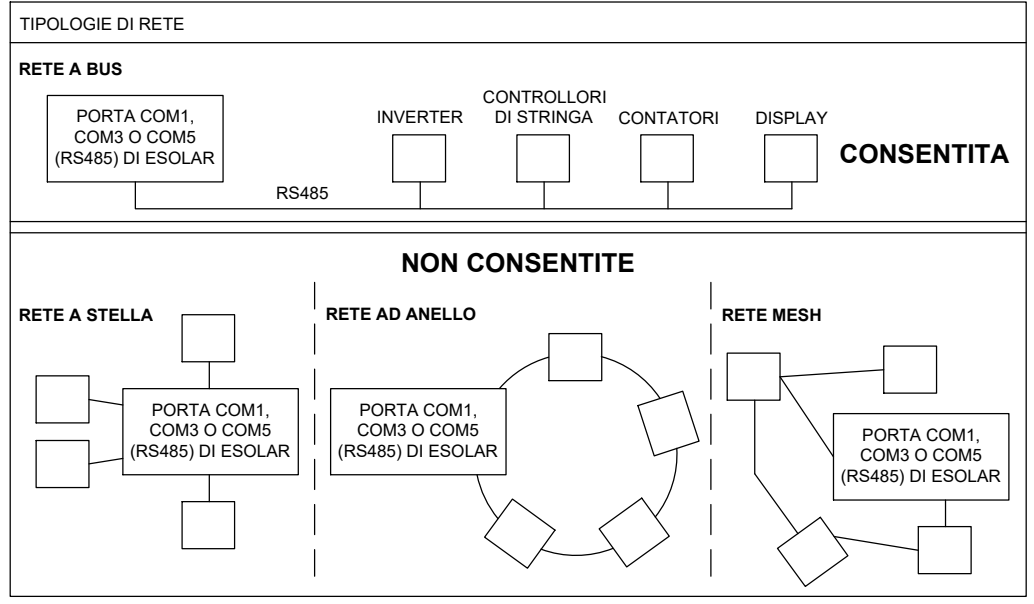
PORTE DI COMUNICAZIONE

Foglio 2



ATTENZIONE: ESOLAR SUPPORTA UN MASSIMO DI 100 DISPOSITIVI, SI INTENDE LA SOMMA DEGLI INVERTER, CONTATORI, CONTROLLORI DI STRINGA (MAX 300 STRINGHE INDIPENDENTI) E DISPLAY COLLEGATI AD ESOLAR. E' COMUNQUE CONSIGLIABILE DISTRIBUIRE I DISPOSITIVI IN RS485 SULLE DUE PORTE COM DI ESOLAR. NON COLLEGARE PIU' DI 30 DISPOSITIVI PER OGNI PORTA RS485. ENTRAMBE LE PORTE RS485 HANNO RESISTENZA DI TERMINAZIONE PARI A 120 OHM. NON INSERIRE IN NESSUN' ALTRA PORTA DI COMUNICAZIONE IL CAVO DI CORRENTE 230V TRANNE CHE NELL'APPOSITO ALLOGGIO PER L'ALIMENTAZIONE 230V. LA VERSIONE STANDARD DI ESOLAR PUO' GESTIRE UN MASSIMO DI TRE CONTATORI DI ENERGIA (PRODOTTA, IMMESA E PRELEVATA DALLA RETE), IL MODULO OPZIONALE DI ESPANSIONE PERMETTE DI GESTIRNE UN NUMERO SUPERIORE.

RS232		RS485	
PIN#	SIGNAL NAME	PIN#	SIGNAL NAME
1	NO CONNECTOR	1	DATA-
2	RECEIVE DATA (RXD)	2	DATA+
3	TRANSMIT DATA (TXD)	3	NO CONNECTOR
4	NO CONNECTOR	4	NO CONNECTOR
5	GND	5	GND
6	NO CONNECTOR	6	NO CONNECTOR
7	NO CONNECTOR	7	NO CONNECTOR
8	NO CONNECTOR	8 <td NO CONNECTOR	
9	NO CONNECTOR	9	NO CONNECTOR



0	Emissione elaborato	01/21		DATA	01/21				SCHEMA ELETTRICO DI COLLEGAMENTO	
				DISEG.	GAL					
				VISTO	VAL					
REV.	MODIFICA	DATA	FIRMA	APPR.	VAL	SOST. IL:	SOST. DA:	ORIGINE:		FOGLIO 2 DI 4 SEQUE

