

Controllore di stringa con protocollo di comunicazione ModBus. Munito di scheda di comunicazione RS485 integrata.
 Per la posizione della scheda far riferimento al manuale in dotazione.
 I valori impostati tipici per la comunicazione RS485 sono

Baudrate	38400
Numero Bit Dati	8
Parità	none
Numero Bit Stop	2

Indirizzo	
Indirizzo Controllore	Programmabile tramite Rotary Switch S2-S4
	Numerico da 1 a 99

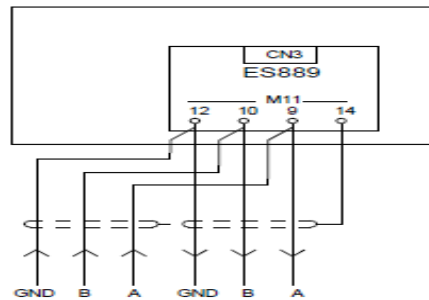
PORTA UTILIZZABILE PER CONNESSIONE

RS485	RS232	GTW TCP/IP	TCP/IP
X		X	

DB9		SIN.RS485ADAPT	
DataLogger	Controllore	DataLogger	Controllore
1(-)	10(B-)	1(+)	9(A+)
2(+)	9(A+)	2(-)	10(B-)
5(GND)	12(GND)	5(GND)	12(GND)



IMMAGINE SCHEDA



Per il cablaggio del controllore di stringa al datalogger utilizzare sempre un cavo twistato schermato con spessore AWG 20/22. Essendo cavi con segnali di tipo SELV attenzione a non far passare il cavo in prossimità di cavi di potenza per non disturbare il segnale dalle possibili interferenze dell'impianto

MODELLO Smart String box