

Controllore di stringa con protocollo di comunicazione ModBus. Munito di scheda di comunicazione RS485 integrata.
Per la posizione della scheda far riferimento al manuale in dotazione.

I valori impostati tipici per la comunicazione RS485 sono

| | |
|-----------------|-------|
| Baudrate | 19200 |
| Numero Bit Dati | 8 |
| Parità | none |
| Numero Bit Stop | 1 |

| Indirizzo | |
|-----------------------|--------------------------|
| Indirizzo Controllore | Programmabile |
| | Direttamente da inverter |

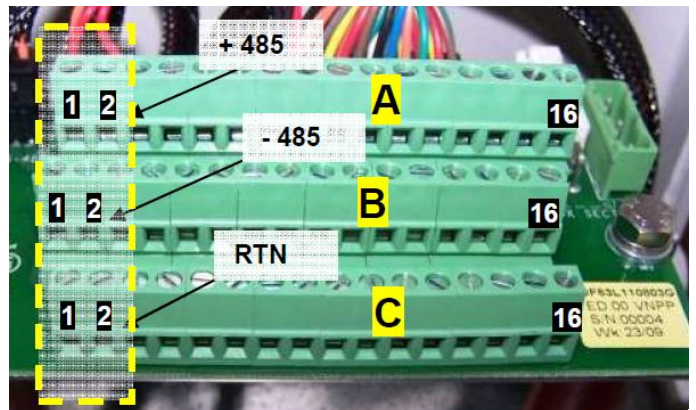
PORTA UTILIZZABILE PER CONNESSIONE

| RS485 | RS232 | GTW TCP/IP | TCP/IP |
|-------|-------|------------|--------|
| X | | X | |

| DB9 | | SIN.RS485ADAPT | |
|------------|-------------|----------------|-------------|
| DataLogger | Controllore | DataLogger | Controllore |
| 1(-) | B (-485) | 1(+) | A (+485) |
| 2(+) | A (+485) | 2(-) | B (-485) |
| 5(GND) | C (RNT) | 5(GND) | C (RNT) |



IMMAGINE SCHEDA



Per il cablaggio del controllore di stringa al datalogger utilizzare sempre un cavo twistato schermato con spessore AWG 20/22. Essendo cavi con segnali di tipo SELV attenzione a non far passare il cavo in prossimità di cavi di potenza per non disturbare il segnale dalle possibili interferenze dell'impianto

MODELLO StringComb MPPT1, MPPT2