

Inverter con protocollo ModBus integrato. Munito di scheda dati RS485 Half-Duplex. Per la posizione della scheda far riferimento al manuale in dotazione.

I valori impostati tipici per la comunicazione RS485 sono

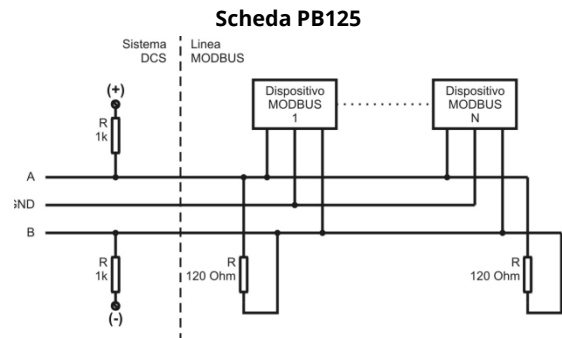
Baudrate	9600
Numero Bit Dati	8
Parità	none
Numero Bit Stop	2

Indirizzo	
Id. Inverter	Numerico da 1 a 255

PORTA UTILIZZABILE PER CONNESSIONE

RS485	RS232	GTW TCP/IP	TCP/IP
X			

DB9		SIN.RS485ADAPT	
DataLogger	Inverter	DataLogger	Inverter
1(-)	B	1(+)	A
2(+)	A	2(-)	B
5(GND)	GND	5(GND)	GND



Per il cablaggio dall'inverter al datalogger utilizzare sempre un cavo twistato schermato con spessore AWG 20/22. Essendo cavi con segnali di tipo SELV attenzione a non far passare il cavo in prossimità di cavi di potenza per non disturbare il segnale dalle possibili interferenze dell'impianto

MODELLI LT20K, LT30K, LT50K, LT100K, LN20K, LN30K, LN50K, LN100K, LN150K, LN200K, LN250K, LN350K, LN500K

LEF

<http://www.lef.it>

