

Inverter con protocollo proprietario integrato. Munito di scheda dati RS485 Half-Duplex.
Per la posizione della scheda far riferimento al manuale in dotazione.
I valori impostati tipici per la comunicazione RS485 sono

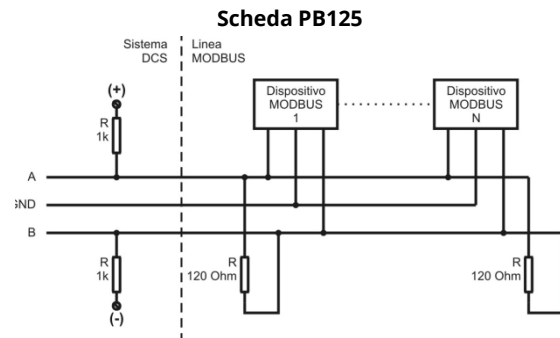
Baudrate	9600
Numero Bit Dati	8
Parità	none
Numero Bit Stop	2

Indirizzo	
Id. Inverter	Numerico da 1 a 255

PORTA UTILIZZABILE PER CONNESSIONE

RS485	RS232	GTW TCP/IP	TCP/IP
X		X	

DB9		SIN.RS485ADAPT	
DataLogger	Inverter	DataLogger	Inverter
1(-)	B	1(+)	A
2(+)	A	2(-)	B
5(GND)	GND	5(GND)	GND



Per il cablaggio dall'inverter al datalogger utilizzare sempre un cavo twistato schermato con spessore AWG 20/22. Essendo cavi con segnali di tipo SELV attenzione a non far passare il cavo in prossimità di cavi di potenza per non disturbare il segnale dalle possibili interferenze dell'impianto

MODELLO APOLLO

EcoJoule
<http://www.ecojoule.it>