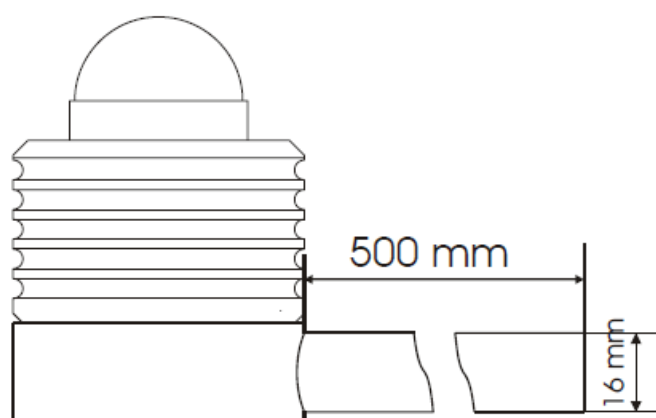
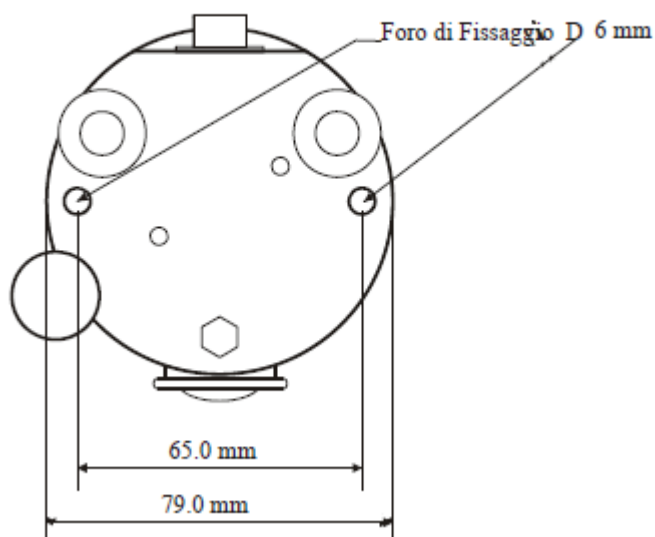




Kit composto da staffa per il fissaggio dei piranometri SIN.LPPYRA02 ad un supporto cilindrico, completo di viti per la messa in piano e fissaggio. Adatto a palo con diametro massimo di 50mm.



CODICE ORDINAZIONE

SIN.LPS1

